

Dell Latitude E7240/E7440

Informações sobre configuração e recursos

Sobre as Advertências

 **ATENÇÃO:** uma ADVERTÊNCIA indica um potencial de danos à propriedade, risco de lesões corporais ou mesmo risco de vida.

Latitude E7240 — Vista dianteira e traseira

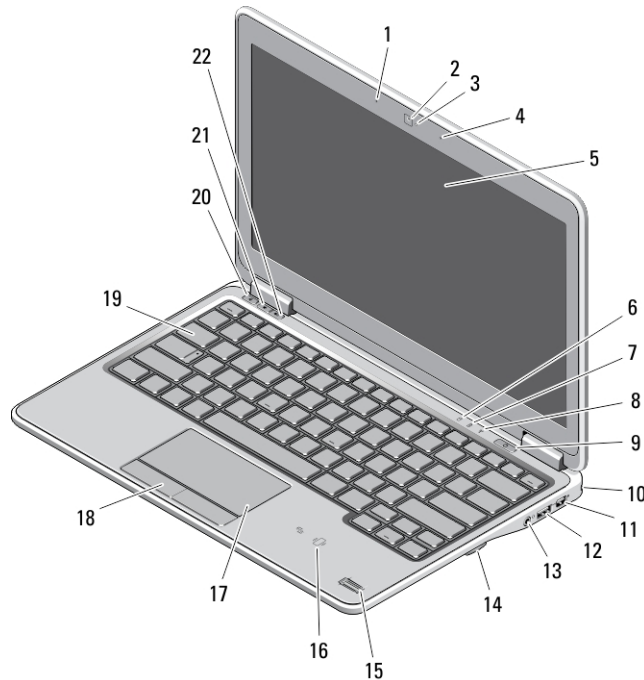


Figura 1. Vista frontal

- | | |
|-----------------------------------|--------------------------------------|
| 1. microfone | 11. conector de mini DisplayPort |
| 2. câmera | 12. conector USB 3.0 |
| 3. luz de status da câmera | 13. conector de áudio e microfone |
| 4. microfone | 14. leitor de cartão SD |
| 5. tela | 15. leitor de impressão digital |
| 6. luz de status do disco rígido | 16. leitor de Smart Card sem contato |
| 7. luz de status da bateria | 17. touchpad |
| 8. luz de status da rede sem fio | 18. botões do touchpad (2) |
| 9. botão liga/desliga | 19. teclado |
| 10. slot do bloqueio de segurança | 20. botão de mudo |



Modelo normativo : P22S, P40G
Tipo normativo : P22S001, P40G001
2013-04

21. botão diminuir volume

22. botão aumentar volume

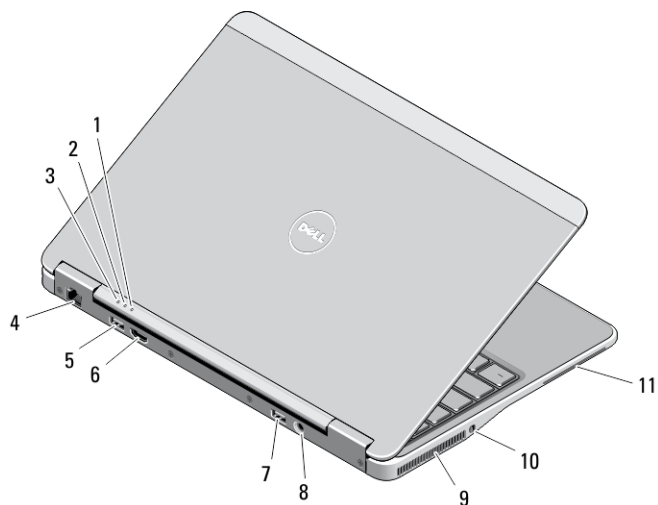


Figura 2. Vista traseira

- 1. luz de status de alimentação
- 2. luz de atividade do disco rígido
- 3. luz de status da bateria
- 4. conector de rede
- 5. conector USB 3.0
- 6. conector HDMI

- 7. conector USB 3.0 com PowerShare
- 8. conector de alimentação
- 9. aberturas de ventilação
- 10. chave da rede sem fio
- 11. slot de cartão inteligente

Vista da base

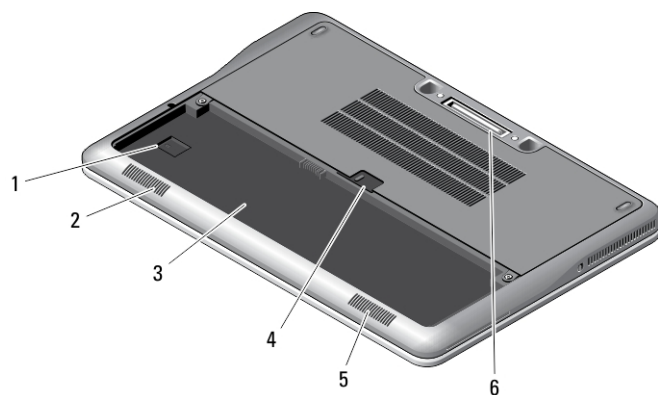


Figura 3. Vista da base (sem bateria)

- 1. slot USIM
- 2. alto-falante
- 3. compartimento de bateria

- 4. trava da bateria
- 5. alto-falante
- 6. conector de acoplamento

Latitude E7440 — Vista dianteira e traseira

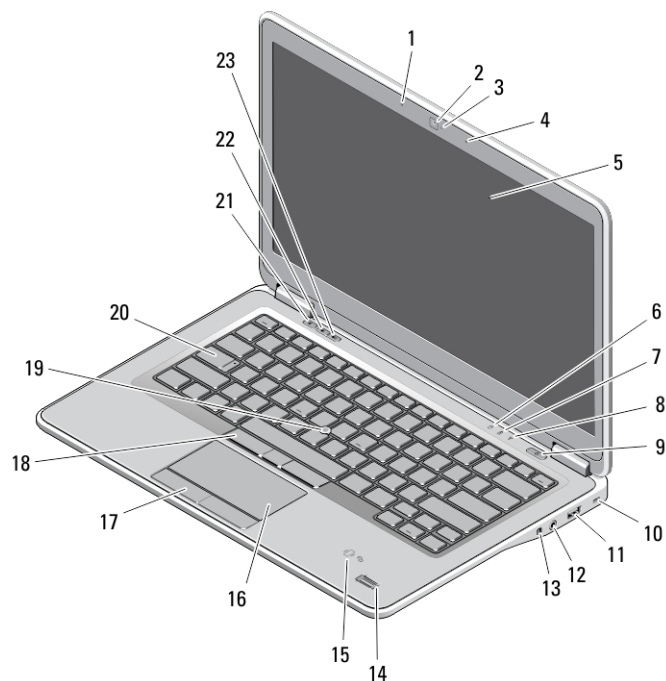


Figura 4. Vista frontal

- | | |
|-----------------------------------|--------------------------------------|
| 1. microfone | 13. chave da rede sem fio |
| 2. câmera | 14. leitor de impressão digital |
| 3. luz de status da câmera | 15. leitor de Smart Card sem contato |
| 4. microfone | 16. touchpad |
| 5. tela | 17. botões do touchpad (2) |
| 6. luz de status do disco rígido | 18. botões do track stick (3) |
| 7. luz de status da bateria | 19. track stick |
| 8. luz de status da rede sem fio | 20. teclado |
| 9. botão liga/desliga | 21. botão de mudo |
| 10. slot do bloqueio de segurança | 22. botão diminuir volume |
| 11. conector USB 3.0 | 23. botão aumentar volume |
| 12. conector de áudio e microfone | |

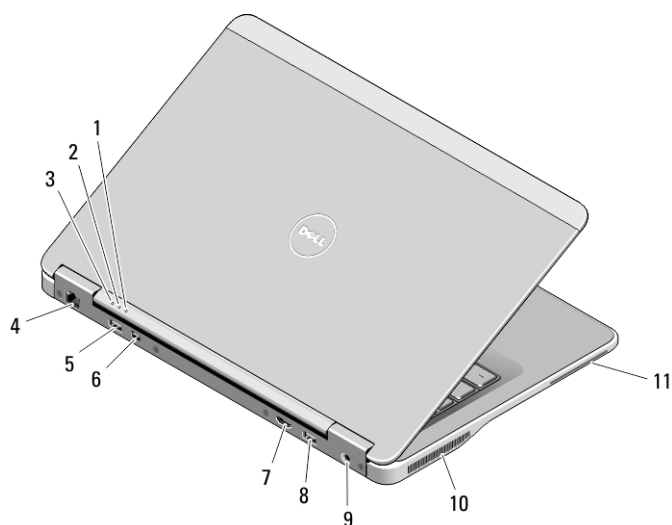


Figura 5. Vista traseira

- | | |
|-------------------------------------|------------------------------------|
| 1. luz de status de alimentação | 7. conector HDMI |
| 2. luz de atividade do disco rígido | 8. conector USB 3.0 com PowerShare |
| 3. luz de status da bateria | 9. conector de alimentação |
| 4. conector de rede | 10. aberturas de ventilação |
| 5. conector USB 3.0 | 11. slot de cartão inteligente |
| 6. conector de mini DisplayPort | |

Vista da base

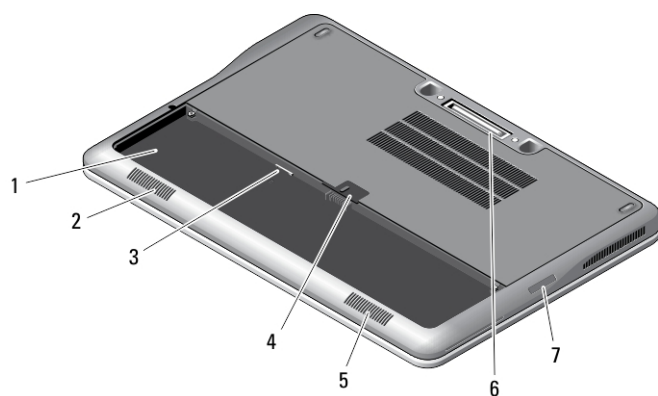






Figura 6. Vista da base (sem bateria)

- | | |
|-----------------------------|----------------------------|
| 1. compartimento de bateria | 5. alto-falante |
| 2. alto-falante | 6. conector de acoplamento |
| 3. slot USIM | 7. leitor de cartão SD |
| 4. trava da bateria | |

Configuração rápida

-  **ATENÇÃO:** Antes de iniciar qualquer procedimento desta seção, leia as informações de segurança que acompanham o computador. Para obter informações adicionais sobre as melhores práticas, consulte www.dell.com/regulatory_compliance
-  **ATENÇÃO:** O adaptador CA funciona com tomadas elétricas do mundo todo. No entanto, os conectores de alimentação e os filtros de linha variam de país para país. O uso de um cabo incompatível ou uma conexão incorreta ao filtro de linha ou à tomada elétrica poderá causar incêndio ou danos no equipamento.
-  **CUIDADO:** Ao desconectar o cabo do adaptador CA do computador, segure-o pelo conector, e não pelo fio, e puxe-o com firmeza, mas com cuidado para não danificá-lo. Quando você enrolar o cabo do adaptador CA, certifique-se de seguir o ângulo do conector no adaptador CA para evitar danificar o cabo.
-  **NOTA:** Alguns dispositivos podem não estar incluídos, se você não os tiver incluído em seu pedido.

1. Conecte o adaptador CA ao conector adequado no computador e à tomada elétrica.

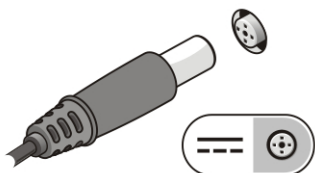


Figura 7. Adaptador CA

2. Conecte o cabo de rede (opcional).

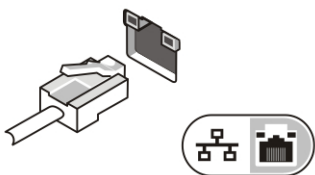


Figura 8. Conector de rede

3. Conecte dispositivos USB, como um mouse ou teclado (opcional).

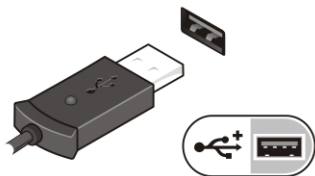


Figura 9. Conector USB

4. Abra a tela do computador e pressione o botão liga/desliga para ligar o computador.

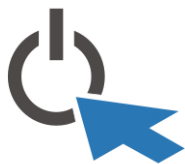


Figura 10. Botão liga/desliga

NOTA: É recomendável que você ligue e desligue o computador pelo menos uma vez antes de instalar qualquer placa ou de conectar o computador a um dispositivo de acoplamento ou a outro dispositivo externo como, por exemplo, uma impressora.

Especificações

NOTA: As ofertas podem variar de acordo com a região. As especificações a seguir se limitam àquelas exigidas por lei para fornecimento com o computador. Para obter mais informações sobre a configuração do computador, clique em **Iniciar** → **Ajuda e suporte** e selecione a opção para mostrar as informações sobre o computador.

Alimentação:

Tensão	100 V CA a 240 V CA
Potência	65 W
Bateria de célula tipo moeda	célula de lítio tipo moeda CR2032 de 3 V

Características físicas

	Latitude 7240	Latitude 7440
Altura	20,0 mm (0,79 polegadas)	21,0 mm (0,8 polegadas)
Largura	310,5 mm (12,2 polegadas)	337,0 mm (13,2 polegadas)
Profundidade	211,0 mm (8,3 polegadas)	231,5 mm (9,1 polegadas)
Peso (com bateria de 3 células)	1,36 kg (2,99 lb)	1,63 kg (3,6 lb)

Requisitos ambientais

Temperatura operacional:	0 °C a 60 °C (32 °F a 140 °F)
--------------------------	-------------------------------

Information para NOM (únicamente para México)

As seguintes informações são fornecidas sobre o dispositivo descrito neste documento em conformidade com os requisitos das normas oficiais mexicanas (NOM):

Voltaje de alimentación	100 V CA – 240 V CA
Frecuencia	50 Hz – 60 Hz
Consumo eléctrico	1,50 A~2,50 A
Voltaje de salida	19,50 V de CC
Intensidad de salida	3,34 A/4,62 A

Como encontrar mais informações e recursos

Consulte os documentos sobre segurança e normalização entregues com seu computador e também a página de conformidade normativa em www.dell.com/regulatory_compliance para obter mais informações sobre:

- Práticas de segurança recomendadas
- Certificação de normalização
- Ergonomia

Consulte www.dell.com para obter informações adicionais sobre:

- Garantia
- Termos e condições (apenas para os EUA.)
- Contrato de licença para o usuário final

Informações adicionais sobre o produto estão disponíveis em www.dell.com/support/manuals

© 2013 Dell Inc.

Marcas comerciais usadas neste texto: Dell™, o logotipo DELL, Dell Precision™, Precision ON™, ExpressCharge™, Latitude™, Latitude ON™, OptiPlex™, Vostro™ e Wi-Fi Catcher™ são marcas comerciais da Dell Inc. Intel®, Pentium®, Xeon®, Core™, Atom™, Centrino® e Celeron® são marcas comerciais ou marcas comerciais registradas da Intel Corporation nos EUA e em outros países. AMD® é marca comercial registrada e AMD Opteron™, AMD Phenom™, AMD Sempron™, AMD Athlon™, ATI Radeon™ e ATI FirePro™ são marcas comerciais da Advanced Micro Devices, Inc. Microsoft®, Windows®, MS-DOS®, Windows Vista®, o botão Iniciar do Windows Vista e Office Outlook® são marcas comerciais ou marcas comerciais registradas da Microsoft Corporation nos EUA e/ou em outros países. Blu-ray Disc™ é marca comercial de propriedade da Blu-ray Disc Association (BDA) e licenciada para uso em discos e players. A marca com a palavra Bluetooth® é marca registrada de propriedade da Bluetooth® SIG, Inc. e qualquer uso de tal marca por parte da Dell Inc. é feito sob licença. Wi-Fi® é marca registrada da Wireless Ethernet Compatibility Alliance, Inc.